

Blastchillers-freezers Crosswise Blastchiller-freezer 64 - 56 kg, 20x 1/1-40GN, R452a

ARTIKEL _____

MODEL _____

NAAM _____

SIS _____

AIA _____



727899 (RBF201)

Blastchiller-freezer 64-56 kg,
20x 1/1-40GN of 20x
600x400 mm, 400v-50hz-3N

Omschrijving

Product Nr.

Blastchiller-freezer voor 10x 1/1-65GN, 20x 1/1-40GN of 20x 600x400 mm bakkerijnorm platen. Blastchilling van 64 kg per 1,5 uur en blastfreezing van 56 kg per 4 uur. In- en uitwendig van roestvrijstaal AISI304, achterpaneel en bodemplaat uitwendig van gegalvaniseerd staal. Dubbelwandig en geïsoleerd met 60 mm polyurethaan met cyclopentaan gas. Binnenzijde en bodemplaat met ronde hoeken. Het roestvrijstalen geleiderrek is uitneembaar. Kerntemperatuurmeter met automatische afslag, extra temperatuursensoren zijn optioneel mogelijk. Bedieningspaneel met tiptoetsen en digitale aanduidingen voor functie, tijd, temperatuur of kerntemperatuur. Kerntemperatuurmeter of tijd klok besturing. Softchilling (0°C) of hardchilling (-20°C), voor losse of massieve producten, automatische overgang naar bewaar temperatuur (+3°C). Blastfreezing (-36°C), automatische overgang naar bewaar temperatuur (-18°C). Bij cycli uitgevoerd met de kerntemperatuurmeter wordt automatisch de resterende programmatijd aangegeven. Mogelijkheid voor het programmeren van 2 programma's of 2 speciale schepijs programma's voor het invriezen van de ijsmix (-14/-16°C). Turbo cooling: continu programma op instelbare temperatuur voor non-stop terugkoelen. Alle HACCP informatie wordt opgeslagen: datum, tijd, cyclus, kerntemperatuur, bewaar temperatuur. HACCP alarmering en storingsignalering. Koelaggregaat met gecoate verdampers en automatische of handmatige heetgas ontdooiing. Koelmiddel R452a. Deur met greeplijst, randverwarming en verwisselbare magneetbandsluiting. Roestvrijstalen stelpoten. IP23 beschermd en waterdicht.

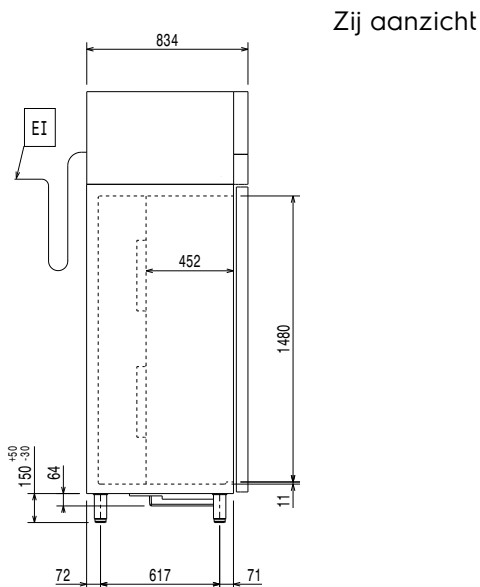
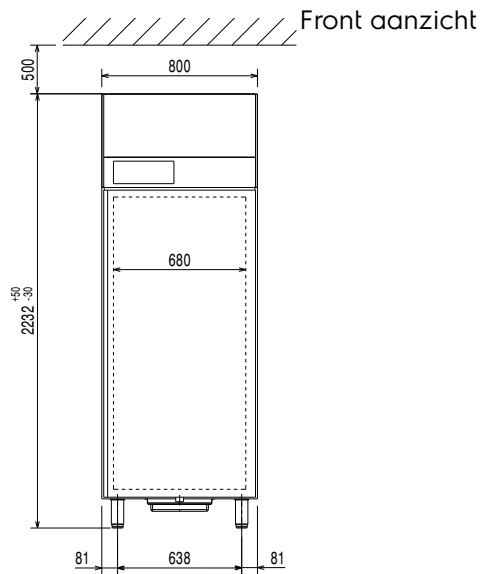
Uitvoering

- Blastchilling: 64 kg van 90°C naar +3°C in minder dan 1,5 uur.
- Blastfreezing: 56 kg van 90°C naar -18°C in minder dan 4 uur.
- Soft chilling (lucht temperatuur van -2°C).
- Blastfreezing (lucht temperatuur van -36°C).
- Hard Chilling (lucht temperatuur van -20°C).
- De werking is gegarandeerd tot een omgeving temperatuur van +40°C.
- Bewaar temperatuur van +3°C voor koelen en -22°C voor vriezen, automatisch geactiveerd aan het eind van elke cyclus, voor energie besparing en het vasthouden van de eind temperatuur (handmatige activatie is ook mogelijk).
- Turbo koeling: non-stop koelen op een voorinstelde temperatuur; perfect voor een continu proces.
- Het bedieningspaneel is voorzien van twee grote displays waarop tijd, kerntemperatuur, resterende tijd, alarm en service informatie wordt getoond.
- Twee programmeerbare cycli (P1 en P2), maken het instellen van de tijd en de luchttemperatuur mogelijk. Deze programma's zijn zeer goed te gebruiken als speciale programma's voor roomijs (opstijven en op temperatuur houden).
- Alle informatie met betrekking tot de verschillende productie methoden wordt opgeslagen: datum, tijd, cyclus, kerntemperatuur, bewaar temperatuur, conform de HACCP eisen.
- Uitgevoerd met 1-punts kerntemperatuur sensor.
- Een cyclus met de kerntemperatuurmeter maakt gebruik van ARTE (Algorithm for Remaining Time Estimation) voor aanduiding van de resterende programmatijd en een makkelijke planning van de werkzaamheden.
- Automatische en handmatige ontdooiing.

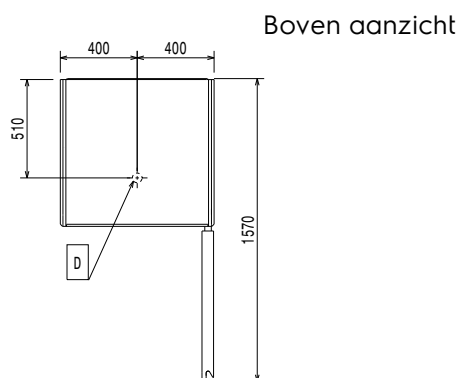
Constructie

- Milieuvriendelijk koelmiddel R452a.
- 60 mm polyurethaan isolatie met hoge dichtheid, HCFC en CFC vrij.
- Volledige constructie van roestvrijstaal 1.4301 (AISI304).
- Naadloze hygiënische kamer met volledig afgeronde hoeken voor eenvoudige reiniging.
- Scharnierend frontpaneel voor eenvoudige toegang voor service van de belangrijkste componenten.
- De ventilator is gemonteerd op een scharnierend paneel voor makkelijk bereik van de verdampers voor reiniging.
- Condenswater kan via het riool worden afgevoerd, maar kan ook worden opgevangen in een optionele lekbak.
- Ingebouwd koelaggregaat.
- Uitneembare magneetband deursluiting met hygiënisch ontwerp.

Goedkeuring



EI = Elektrische aansluiting



Elektra

Voltage	
727899 (RBF201)	380-415 V/3N ph/50 Hz
Elektrisch max. vermogen	4.4 kW
Ontdooi vermogen	5.25 kW
Stekker type	Kabel zonder stekker
Aansluiting vereist via een werkschakelaar of een wandcontactdoos met stekker.	

Water

Afvoer aansluiting	1,5"
---------------------------	------

Opstelling

Vrije ruimte rondom de blastchiller	5 cm aan de zijkanten en de achterzijde
Zie de handleiding voor gedetailleerde informatie over de opstelling en aansluiting van de blastchiller.	

Capaciteit

Aantal Gastronom norm bakken	20x 1/1-40
Aantal Bakkerijnorm platen	20x 600x400 mm
Bruto inhoud	560 liter

Algemene gegevens

Draairichting deur	Rechts draaiend
Externe afmetingen, lengte	800 mm
Externe afmetingen, breedte	835 mm
Externe afmetingen, diepte met geopende deur	1570 mm
Externe afmetingen, hoogte	2230 mm
Interne afmetingen, breedte	680 mm
Interne afmetingen, diepte	452 mm
Interne afmetingen, hoogte	1480 mm
Gewicht, netto	235 kg
Isolatie dikte	60 mm
Koel-vries capaciteit per cyclus (UK regels)	64 kg - 56 kg
Aantal ophangpunten en onderlinge afstand	20; 50 mm
Waterdichtheid index	IP23

Overige gegevens

Ingebouwde compressor en koelunit	
Controle type	Elektronisch
Type condensorkoeling	Lucht

Productinformatie (EU Regelgeving Commissie 2015/1095)

Blastchilling cyclustijd (+65° C tot +10°C)	106 min
Capaciteit bij volledige belading (blastchilling)	95 kg
Blastfreezing cyclustijd (+65° C tot -18°C)	263 min
Capaciteit bij volledige belading (blastfreezing)	65 kg

Duurzaamheid

Amperage	9.9 Amps
Geluidsniveau	71,5 dBA
Koelmiddel	R452A
GWP index	2141
Koelvermogen	9054 W
Energie verbruik per cyclus (blastchilling)	0.073 kWh/kg
Energie verbruik per cyclus (blastfreezing)	0.222 kWh/kg
Klimaat klasse	5

Meegeleverde accessoires

- 1 stuks 1-PUNTS KERNTEMPERATUUR SENSOR voor blastchiller-freezer PNC 880213
- 1 stuks BELADINGREK voor 20x 1/1GN, blastchiller-freezer 100-65 kg, uitneembaar PNC 881010

Optionele accessoires

- HACCP CONNECTIESET voor blastchiller-freezer, stekerdoos met aansluitkabel voor verbinding binnen de blastchiller-freezer PNC 880183
- 1-PUNTS KERNTEMPERATUUR SENSOR voor blastchiller-freezer PNC 880213
- ROOSTER, bakkerijnorm 400x600 mm, rilsan PNC 880864
- BELADINGREK voor 20x 1/1GN, blastchiller-freezer 100-65 kg, uitneembaar PNC 881010
- ROOSTER 1/1GN, RILSAN, opstaande beugel aan 1 korte zijde PNC 881061
- BODEMRAIL VOOR BELADINGREK, voor 20x 1/1GN blastchiller-freezer 100-65 kg PNC 881182
- 2 ROOSTERS 1/1GN, roestvrijstaal AISI304, opstaande beugels aan 2 korte en 1 lange zijde PNC 921101
- BELADINGWAGEN voor convector oven 20x 1/1GN en blastchiller-freezer 100-65 kg PNC 922132
- HACCP REGISTRATIE PROGRAMMA EKIS PNC 922166
- BELADINGREK 20x 1/1-40GN, 60 mm geleider afstand, voor convector oven 20x 1/1GN en blastchiller-freezer 100-65 kg PNC 922203
- BELADINGREK 14x 1/1-65GN, 80 mm geleiderafstand, voor convector oven 20x 1/1GN en blastchiller-freezer 100-65 kg PNC 922205